

# GLASLIFT® 250D Multilifter

Made in Denmark  
Pat. pend.

"Economia de até 50% em instalação de painéis unitizados, vidros e janelas em fachadas, de dentro para fora".

Reduza o risco em até 60% de danos, na instalação de janelas, painéis em geral de vidros, pedras, madeiras e outros em instalação e montagem com o elevador de vidro 250D.



"Desenvolvido ergonomicamente as alças estão perfeitamente situadas. Elas são confortáveis e podemos operar a máquina o dia inteiro sem incomodos físicos."



"É uma boa idéia, que o contador - peso seja dividido em seis menores pesos. Dessa forma, podemos sempre ajustar a máquina a ser tão leve quanto possível".



"Nós nos sentimos seguros com a bomba de ar 2-circuito de vácuo. Ele aumenta a segurança. Particularmente ao manusear grande seções de janela."



Dois homens podem facilmente colocar uma secção de janela com peso até 250 kg em menos de 3 minutos.



"O sistema hidráulico é extremamente forte e confiável, a sujeira não se acumula no processo"



"Tomadas hidráulicas quando precisamos de "Potência extra" para montagem de acessórios".



"Para recarregar a bateria basta simplesmente ligar a máquina na tomada quando terminamos - se for necessário. Quando completamente carregada a bateria pode durar quase toda a semana."



"Com rodas de borracha, grande e macia fica fácil lidar com pequenos obstáculos, e isso é importante quando nós dirigimos ao redor do canteiro de obras."



Podemos transportar o GlasLift® em nossos próprio carro. É uma grande vantagem ser independente de empresas de transporte".



"Uma boa altura oferece uma maior flexibilidade para a máquina."

"Você encaixa facilmente o mesmo número de janelas ... Com a metade do número de pessoas!"

Vídeo de demonstração

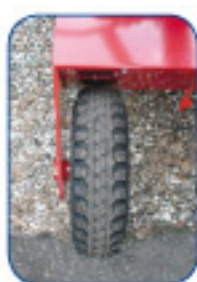
Assista trabalhadores lidando com grandes janelas  
[www.hh-intellitech.dk](http://www.hh-intellitech.dk)







Montagem simples da roda permite que a parte traseira das rodas possa ser facilmente montada conforme a necessidade.



Controle preciso da unidade com sistema hidráulico poderoso.



Eficaz freio de mão.

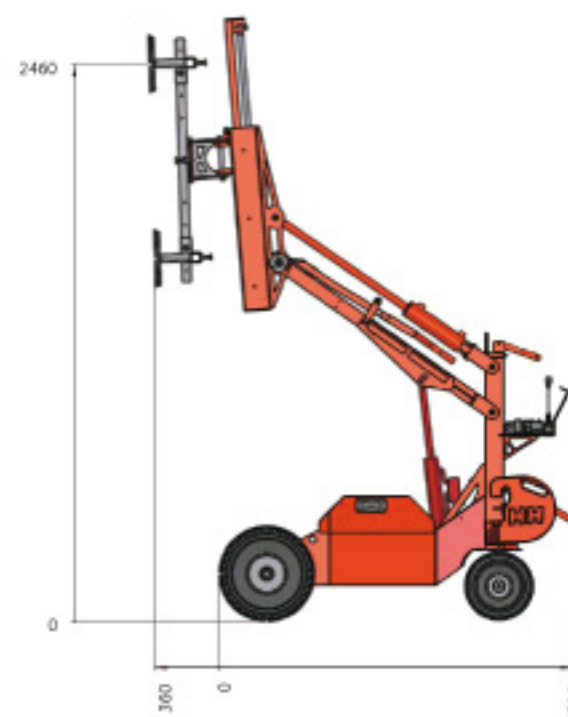
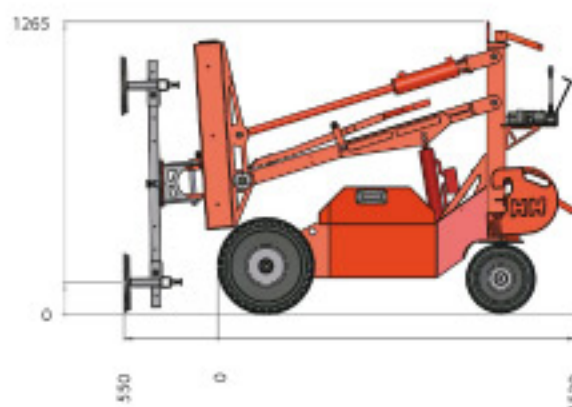
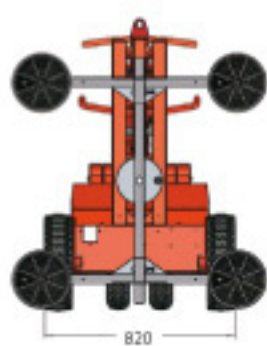


O sistema dianteiro pode ser deslocado lateralmente 50 mm para cada lado, usando o braço.



O sistema frontal pode ser inclinado 20 graus para frente e 30 graus para trás.

## Especificação Técnica

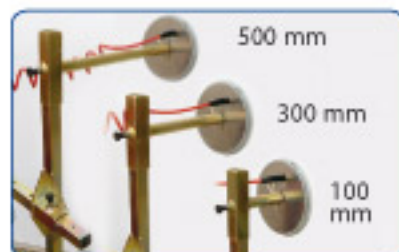


GlasLift® 250 está em conformidade com todos os requisitos da Máquinas Directiva 98/37/EC, com os aspectos ergonômicos sendo dada uma alta prioridade em sua concepção.

Descrição	Valor	Descrição	Valor
Capacidade de levantamento	250 kg	Pressão dos pneus - frente	4.5 bar
Peso	260 kg / 410 kg	Pressão dos pneus - traseira	7.5 bar
Min. largura da roda do lado de fora	618 mm	Corrente de carga	230/110 V
Max. largura da roda do lado de fora	820 mm	Bateria	12 V
Comprimento	1520 / 2070 mm	O tempo de recarga da bateria	Approx. 8 hrs
Max. altura	2720 mm		

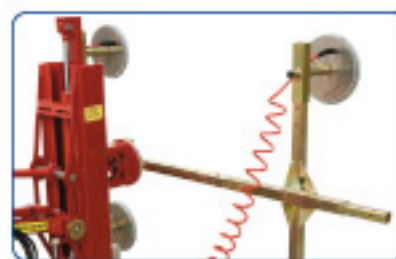
## Acessórios

### Braços de extensão para os discos de sucção



Permite que você monte objetos em diferentes profundidades.

### Barra de extensão universal para o sistema de elevação frontal



Extensão horizontal do quadro principal



Extensão vertical da barra transversal

A construção da barra de extensão permite que ela se estenda a estrutura principal horizontal, bem como a barra transversal vertical à máquina padrão.

### Extra talha forte



Uma luz com corrente extremamente forte permite elevação da GlasLift® entre pisos.



### Prova pneus punção

Agora existe a possibilidade de trocar a borracha dos pneus GlasLift®

### Braço de elevação horizontal



Pega cargas de até 175 kg a partir de uma posição horizontal do nível do solo a app. 1800 mm. Monta objetos do chão para 3000 mm. Vem com um kit de extensão peso.



Uma unidade de controle extra hidráulica é de série no GlasLift®. Acrescentado alavanca direita, opera a função de inclinação do braço de elevação horizontal.



# GLASSIL

Glassil Equipamentos Bi - componente

Tel.: 11 2631-9869 / 2631-0714

Mobile: 11 99983-4523

Nextel: 11 7742-7636 ID: 55\*11\*65172

www.glassil.com.br